

En Bra Titel

Beskrivande Undertitel



Kursnamn, F0000T

Författare:

Richard Feynman abcdef-7@student.ltu.se

Richard Feynman abcdef-7@student.ltu.se

Richard Feynman abcdef-7@student.ltu.se

Handledare:

Albert Einstein albert.einstein@ltu.se



Institutionen för teknikvetenskap och matematik

9 april 2021

Sammanfattning

Sammanfattning av rapporten på 150-200 ord.

Abstract

Sammanfattning på engelska.

Innehållsförteckning

1	Inledning	1
2	Teori	2
3	Metod	3
3.1	Metodbeskrivning	3
3.2	Experimentell uppställning	3
3.3	Experimentell procedur	3
4	Resultat	4
5	Diskussion och slutsatser	5

Beteckningar

Symbol	Benämning	Enhet
E	Energi	J
m	Massa	kg
c	Ljusets hastighet	m/s

1 Inledning

Det här är inledning.

2 Teori

Det här är teori enligt Einstein [1].

Hänvisning till [ekvation \(1\)](#)

$$E = m \cdot c^2. \tag{1}$$

Hänvisning till [tabell 1](#).

Tabell 1: Tabellhuvud.

Symbol	Storhet	Dimension
E	Energi	$\text{ML}^2 \text{T}^2$
m	Massa	M
c	Ljusets hastighet	L T^{-1}

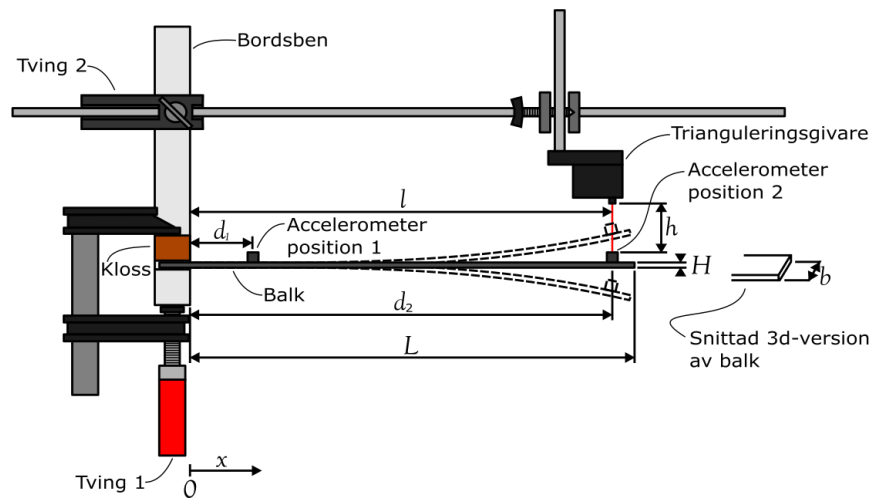
3 Metod

Det här är metod.

3.1 Metodbeskrivning

3.2 Experimentell uppställning

Hänvisning till figur 1.



Figur 1: Beskrivande text.

3.3 Experimentell procedur

4 Resultat

Det här är resultat.

5 Diskussion och slutsatser

Det här är diskussion och slutsatser.

Referenser

- [1] Albert Einstein. "Zur Elektrodynamik bewegter Körper". I: *Annalen der Physik* 322 (1905), s. 891–921. DOI: <http://dx.doi.org/10.1002/andp.19053221004>.

Bilaga A, Matlab kod

```
%% Code sections are highlighted.
% System command are supported...
!touch testFile.txt
A = [1, 2, 3;... %... as is line continuation.
     4, 5, 6];
fid = fopen('testFile.txt', 'w');
for k=1:10
    fprintf(fid, '%6.2f \n', k)
end
x=1; %% this is just a comment, not the start of a section
% Context-sensitive keywords get highlighted correctly...
p = properties(person); %(here, properties is a function)
x = linspace(0,1,101);
y = x(end:-1:1);
% ... even in nonsensical code.
]end()()(((end while { end )end )))end (end}
%{
    block comments are supported
%} even
runaway block comments
are
```