

**UNIVERSIDADE FEDERAL FLUMINENSE
ESCOLA DE ENGENHARIA INDUSTRIAL METALÚRGICA DE VOLTA REDONDA
DEPARTAMENTO DE ENGENHARIA MECÂNICA**

NOME E SOBRENOME DO AUTOR DO TRABALHO

TÍTULO DO TRABALHO ACADÊMICO EM PORTUGUÊS



**VOLTA REDONDA, RJ
AAAA**

NOME E SOBRENOME DO AUTOR DO TRABALHO

TÍTULO DO TRABALHO ACADÊMICO EM PORTUGUÊS

Trabalho de Conclusão de Curso apresentado ao Departamento de Engenharia Mecânica da Universidade Federal Fluminense como requisito parcial para obtenção do grau Bacharel em Engenharia Mecânica.

Orientador: Prof. Jorge Alberto Rodriguez Durán, D.Sc.

Coorientador: cargo nome sobrenome, titulação

Volta Redonda, RJ

AAAA

A Ficha Catalográfica é elaborada pela Biblioteca da Escola de Engenharia.

Endereço para solicitar a ficha catalográfica: <<http://engenhariavr.uff.br/biblioteca/>>

O link acima informa os itens necessários para solicitação da ficha.

A ficha catalográfica deve ser inserida na parte inferior da folha. Para inserção da ficha, é recomendado o uso de caixa de texto.

ESPAÇO PARA INSERIR A FICHA CATALOGRÁFICA

NOME E SOBRENOME DO AUTOR DO TRABALHO

TÍTULO DO TRABALHO ACADÊMICO EM PORTUGUÊS

Trabalho de Conclusão de Curso apresentado ao Departamento de Engenharia Mecânica da Universidade Federal Fluminense como requisito parcial para obtenção do grau Bacharel em Engenharia Mecânica.

Aprovado em DD de MMMMMM de AAAA.

BANCA EXAMINADORA

Prof. Jorge Alberto Rodriguez Durán, D.Sc. (Orientador)
UFF – Universidade Federal Fluminense – VEM

cargo nome sobrenome, titulação (Coorientador)
unidade – instituição

Engenheiro João Carlos de Nascimento, M.Sc.
instituição – Alguma empresa da vida

Volta Redonda, RJ

AAAA

DEDICATÓRIA

Eu dedico esse TCC para uma pessoa digna.

AGRADECIMENTOS

Agradeço a minha família, amigos e professores...

O homem é mortal por seus temores e imortal por seus desejos.

Pitágoras

RESUMO

Lorem ipsum dolor sit amet, consectetur adipiscing elit, sed do eiusmod tempor incididunt ut labore et dolore magna aliqua. Ut enim ad minim veniam, quis nostrud exercitation ullamco laboris nisi ut aliquip ex ea commodo consequat. Duis aute irure dolor in reprehenderit in voluptate velit esse cillum dolore eu fugiat nulla pariatur. Excepteur sint occaecat cupidatat non proident, sunt in culpa qui officia deserunt mollit anim id est laborum. Sed ut perspiciatis unde omnis iste natus error sit voluptatem accusantium doloremque laudantium, totam rem aperiam, eaque ipsa quae ab illo inventore veritatis et quasi architecto beatae vitae dicta sunt explicabo. Nemo enim ipsam voluptatem quia voluptas sit aspernatur aut odit aut fugit, sed quia consequuntur magni dolores eos qui ratione voluptatem sequi nesciunt. Neque porro quisquam est, qui dolorem ipsum quia dolor sit amet, consectetur, adipisci velit, sed quia non numquam eius modi tempora incidunt ut labore et dolore magnam aliquam quaerat voluptatem. Ut enim ad minima veniam, quis nostrum exercitationem ullam corporis suscipit laboriosam, nisi ut aliquid ex ea commodi consequatur? Quis autem vel eum iure reprehenderit qui in ea voluptate velit esse quam nihil molestiae consequatur, vel illum qui dolorem eum fugiat quo voluptas nulla pariatur?

Palavras-chave: primeira palavra chave; segunda palavra chave; terceira palavra chave; quarta palavra chave (se houver).

ABSTRACT

Happiness deserves a English description. Lorem ipsum dolor sit amet, consectetur adipiscing elit, sed do eiusmod tempor incididunt ut labore et dolore magna aliqua. Ut enim ad minim veniam, quis nostrud exercitation ullamco laboris nisi ut aliquip ex ea commodo consequat. Duis aute irure dolor in reprehenderit in voluptate velit esse cillum dolore eu fugiat nulla pariatur. Excepteur sint occaecat cupidatat non proident, sunt in culpa qui officia deserunt mollit anim id est laborum. Sed ut perspiciatis unde omnis iste natus error sit voluptatem accusantium doloremque laudantium, totam rem aperiam, eaque ipsa quae ab illo inventore veritatis et quasi architecto beatae vitae dicta sunt explicabo. Nemo enim ipsam voluptatem quia voluptas sit aspernatur aut odit aut fugit, sed quia consequuntur magni dolores eos qui ratione voluptatem sequi nesciunt. Neque porro quisquam est, qui dolorem ipsum quia dolor sit amet, consectetur, adipisci velit, sed quia non numquam eius modi tempora incidunt ut labore et dolore magnam aliquam quaerat voluptatem. Ut enim ad minima veniam, quis nostrum exercitationem ullam corporis suscipit laboriosam, nisi ut aliquid ex ea commodi consequatur? Quis autem vel eum iure reprehenderit qui in ea voluptate velit esse quam nihil molestiae consequatur, vel illum qui dolorem eum fugiat quo voluptas nulla pariatur?

Keywords: first keyword; second keyword; third keyword; fourth keyword (if any).

LISTA DE FIGURAS

Figura 1 - Exemplificação do método Rainflow	5
Figura 2 - Histogramas de contagem de ciclos para diferentes métodos e diferentes fatores de irregularidade.	6
Figura 3 - Exemplo de Página em landscape	8

LISTA DE TABELAS

Tabela 1 - Propriedades estatísticas no domínio do tempo e da frequência.	7
--	---

LISTA DE ABREVIATURAS E SIGLAS

CITT	Técnica da Transformada integral Clássica
GITT	Técnica da Transformada integral Generalizada
MVF	Método de Volumes Finitos

LISTA DE SÍMBOLOS

t	Tempo
L	Dimensão na direção x
H	Dimensão na direção y
ρ	Massa específica
μ	Viscosidade dinâmica
ν	Viscosidade cinemática

SUMÁRIO

1	INTRODUÇÃO	1
2	REVISÃO BIBLIOGRÁFICA	3
2.1	Função Densidade de Probabilidade	3
2.1.1	Qualquer coisa	3
3	RESULTADOS	4
4	CONCLUSÃO	9
	REFERÊNCIAS BIBLIOGRÁFICAS	10
	GLOSSÁRIO	11
	APÊNDICE A – Primeiro apêndice	12
	APÊNDICE B – Segundo apêndice	13
	ANEXO A – Primeiro anexo	14
	ANEXO B – Segundo anexo	15

1 INTRODUÇÃO

Neste modelo, deve-se usar os comandos `\cite` para citar o trabalho e `\citeonline` para citar o autor!!! **Não utilize** `\citet` ou `\citep`. Veja abaixo alguns exemplos:

Citando o autor:

Para análise de fadiga utilizando métodos baseados no domínio da frequência para históricos Gaussianos, o método proposto por Dirlik (1985) obtém resultados mais próximos do método Rainflow.

Citando o trabalho:

É notável que uma única distribuição Weibull não seja adequada para modelar PDF para fatores de irregularidade típicos de uma banda estreita. Para esses casos, uma distribuição de Rayleigh obtém resultados mais confiáveis (ZHAO; BAKER, 1992).

Citação longa:

Um exemplo de citação longa nas regras da ABNT (4cm de recuo e fonte menor) feita com o ambiente `longquote`. A citação deve possuir letra com tamanho 10 e espaçamento simples, não deve ser escrita com aspas, é obrigatório que esteja referenciada a página de onde a citação foi retirada. Ademais, é necessário que haja uma linha em branco separando a citação dos parágrafos anterior e posterior. O ponto final deve ser colocado após a autoria, como pode ser visto (AMADEU et al., 2018, p. 83).

Lorem ipsum dolor sit amet, consectetur adipiscing elit. Ut purus elit, vestibulum ut, placerat ac, adipiscing vitae, felis. Curabitur dictum gravida mauris. Nam arcu libero, nonummy eget, consectetur id, vulputate a, magna. Donec vehicula augue eu neque. Pellentesque habitant morbi tristique senectus et netus et malesuada fames ac turpis egestas. Mauris ut leo. Cras viverra metus rhoncus sem. Nulla et lectus vestibulum urna fringilla ultrices. Phasellus eu tellus sit amet tortor gravida placerat. Integer sapien est, iaculis in, pretium quis, viverra ac, nunc. Praesent eget sem vel leo ultrices bibendum. Aenean faucibus. Morbi dolor nulla, malesuada eu, pulvinar at, mollis ac, nulla. Curabitur auctor semper nulla. Donec varius orci eget risus. Duis nibh mi, congue eu, accumsan eleifend, sagittis quis, diam. Duis eget orci sit amet orci dignissim rutrum.

Nam dui ligula, fringilla a, euismod sodales, sollicitudin vel, wisi. Morbi auctor lorem non justo. Nam lacus libero, pretium at, lobortis vitae, ultricies et, tellus. Donec aliquet, tortor sed accumsan bibendum, erat ligula aliquet magna, vitae ornare odio metus a mi. Morbi ac orci et nisl hendrerit mollis. Suspendisse ut massa. Cras nec ante. Pellentesque a nulla. Cum sociis natoque penatibus et magnis dis parturient montes, nascetur ridiculus mus. Aliquam tincidunt urna. Nulla ullamcorper vestibulum turpis. Pellentesque cursus luctus mauris.

Nulla malesuada porttitor diam. Donec felis erat, congue non, volutpat at, tincidunt tristique, libero. Vivamus viverra fermentum felis. Donec nonummy pellentesque ante. Phasellus

adipiscing semper elit. Proin fermentum massa ac quam. Sed diam turpis, molestie vitae, placerat a, molestie nec, leo. Maecenas lacinia. Nam ipsum ligula, eleifend at, accumsan nec, suscipit a, ipsum. Morbi blandit ligula feugiat magna. Nunc eleifend consequat lorem. Sed lacinia nulla vitae enim. Pellentesque tincidunt purus vel magna. Integer non enim. Praesent euismod nunc eu purus. Donec bibendum quam in tellus. Nullam cursus pulvinar lectus. Donec et mi. Nam vulputate metus eu enim. Vestibulum pellentesque felis eu massa.

Quisque ullamcorper placerat ipsum. Cras nibh. Morbi vel justo vitae lacus tincidunt ultricies. Lorem ipsum dolor sit amet, consectetur adipiscing elit. In hac habitasse platea dictumst. Integer tempus convallis augue. Etiam facilisis. Nunc elementum fermentum wisi. Aenean placerat. Ut imperdiet, enim sed gravida sollicitudin, felis odio placerat quam, ac pulvinar elit purus eget enim. Nunc vitae tortor. Proin tempus nibh sit amet nisl. Vivamus quis tortor vitae risus porta vehicula.

Fusce mauris. Vestibulum luctus nibh at lectus. Sed bibendum, nulla a faucibus semper, leo velit ultricies tellus, ac venenatis arcu wisi vel nisl. Vestibulum diam. Aliquam pellentesque, augue quis sagittis posuere, turpis lacus congue quam, in hendrerit risus eros eget felis. Maecenas eget erat in sapien mattis porttitor. Vestibulum porttitor. Nulla facilisi. Sed a turpis eu lacus commodo facilisis. Morbi fringilla, wisi in dignissim interdum, justo lectus sagittis dui, et vehicula libero dui cursus dui. Mauris tempor ligula sed lacus. Duis cursus enim ut augue. Cras ac magna. Cras nulla. Nulla egestas. Curabitur a leo. Quisque egestas wisi eget nunc. Nam feugiat lacus vel est. Curabitur consectetur.

Suspendisse vel felis. Ut lorem lorem, interdum eu, tincidunt sit amet, laoreet vitae, arcu. Aenean faucibus pede eu ante. Praesent enim elit, rutrum at, molestie non, nonummy vel, nisl. Ut lectus eros, malesuada sit amet, fermentum eu, sodales cursus, magna. Donec eu purus. Quisque vehicula, urna sed ultricies auctor, pede lorem egestas dui, et convallis elit erat sed nulla. Donec luctus. Curabitur et nunc. Aliquam dolor odio, commodo pretium, ultricies non, pharetra in, velit. Integer arcu est, nonummy in, fermentum faucibus, egestas vel, odio.

2 REVISÃO BIBLIOGRÁFICA

2.1 Função Densidade de Probabilidade

2.1.1 Qualquer coisa

Sed commodo posuere pede. Mauris ut est. Ut quis purus. Sed ac odio. Sed vehicula hendrerit sem. Duis non odio. Morbi ut dui. Sed accumsan risus eget odio. In hac habitasse platea dictumst. Pellentesque non elit. Fusce sed justo eu urna porta tincidunt. Mauris felis odio, sollicitudin sed, volutpat a, ornare ac, erat. Morbi quis dolor. Donec pellentesque, erat ac sagittis semper, nunc dui lobortis purus, quis congue purus metus ultricies tellus. Proin et quam. Class aptent taciti sociosqu ad litora torquent per conubia nostra, per inceptos hymenaeos. Praesent sapien turpis, fermentum vel, eleifend faucibus, vehicula eu, lacus.

Pellentesque habitant morbi tristique senectus et netus et malesuada fames ac turpis egestas. Donec odio elit, dictum in, hendrerit sit amet, egestas sed, leo. Praesent feugiat sapien aliquet odio. Integer vitae justo. Aliquam vestibulum fringilla lorem. Sed neque lectus, consectetur at, consectetur sed, eleifend ac, lectus. Nulla facilisi. Pellentesque eget lectus. Proin eu metus. Sed porttitor. In hac habitasse platea dictumst. Suspendisse eu lectus. Ut mi mi, lacinia sit amet, placerat et, mollis vitae, dui. Sed ante tellus, tristique ut, iaculis eu, malesuada ac, dui. Mauris nibh leo, facilisis non, adipiscing quis, ultrices a, dui.

As equações (1a), (1b), (1c) (RICE, 1945; WEIBULL et al., 1951)...

$$p_R(z) = \frac{x}{\sigma^2} e^{-\frac{x^2}{2\sigma^2}} \quad (1a)$$

$$p_N(z) = \frac{1}{\sqrt{2\pi\sigma^2}} e^{-\frac{(x-\mu)^2}{2\sigma^2}} \quad (1b)$$

$$p_W(z) = \frac{k}{\lambda} \left(\frac{x}{\lambda}\right)^{k-1} e^{-(x/\lambda)^k} \quad (1c)$$

De acordo com (1a), (1b), (1c), podemos concluir que...

3 RESULTADOS

Morbi luctus, wisi viverra faucibus pretium, nibh est placerat odio, nec commodo wisi enim eget quam. Quisque libero justo, consecetur a, feugiat vitae, porttitor eu, libero. Suspendisse sed mauris vitae elit sollicitudin malesuada. Maecenas ultricies eros sit amet ante. Ut venenatis velit. Maecenas sed mi eget dui varius euismod. Phasellus aliquet volutpat odio. Vestibulum ante ipsum primis in faucibus orci luctus et ultrices posuere cubilia Curae; Pellentesque sit amet pede ac sem eleifend consecetur. Nullam elementum, urna vel imperdiet sodales, elit ipsum pharetra ligula, ac pretium ante justo a nulla. Curabitur tristique arcu eu metus. Vestibulum lectus. Proin mauris. Proin eu nunc eu urna hendrerit faucibus. Aliquam auctor, pede consequat laoreet varius, eros tellus scelerisque quam, pellentesque hendrerit ipsum dolor sed augue. Nulla nec lacus.

Suspendisse vitae elit. Aliquam arcu neque, ornare in, ullamcorper quis, commodo eu, libero. Fusce sagittis erat at erat tristique mollis. Maecenas sapien libero, molestie et, lobortis in, sodales eget, dui. Morbi ultrices rutrum lorem. Nam elementum ullamcorper leo. Morbi dui. Aliquam sagittis. Nunc placerat. Pellentesque tristique sodales est. Maecenas imperdiet lacinia velit. Cras non urna. Morbi eros pede, suscipit ac, varius vel, egestas non, eros. Praesent malesuada, diam id pretium elementum, eros sem dictum tortor, vel consecetur odio sem sed wisi.

Sed feugiat. Cum sociis natoque penatibus et magnis dis parturient montes, nascetur ridiculus mus. Ut pellentesque augue sed urna. Vestibulum diam eros, fringilla et, consecetur eu, nonummy id, sapien. Nullam at lectus. In sagittis ultrices mauris. Curabitur malesuada erat sit amet massa. Fusce blandit. Aliquam erat volutpat. Aliquam euismod. Aenean vel lectus. Nunc imperdiet justo nec dolor.

Etiam euismod. Fusce facilisis lacinia dui. Suspendisse potenti. In mi erat, cursus id, nonummy sed, ullamcorper eget, sapien. Praesent pretium, magna in eleifend egestas, pede pede pretium lorem, quis consecetur tortor sapien facilisis magna. Mauris quis magna varius nulla scelerisque imperdiet. Aliquam non quam. Aliquam porttitor quam a lacus. Praesent vel arcu ut tortor cursus volutpat. In vitae pede quis diam bibendum placerat. Fusce elementum convallis neque. Sed dolor orci, scelerisque ac, dapibus nec, ultricies ut, mi. Duis nec dui quis leo sagittis commodo.

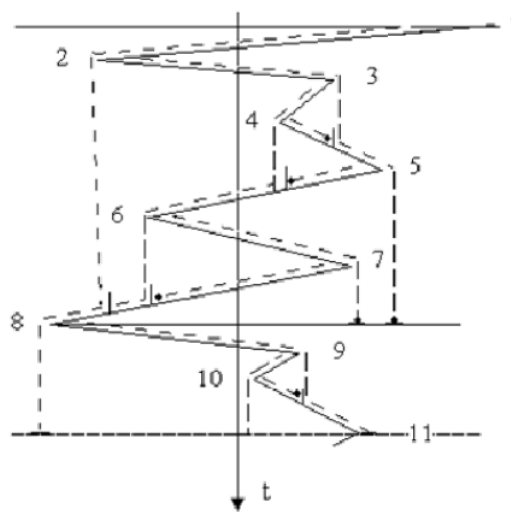
Aliquam lectus. Vivamus leo. Quisque ornare tellus ullamcorper nulla. Mauris porttitor pharetra tortor. Sed fringilla justo sed mauris. Mauris tellus. Sed non leo. Nullam elementum, magna in cursus sodales, augue est scelerisque sapien, venenatis congue nulla arcu et pede. Ut suscipit enim vel sapien. Donec congue. Maecenas urna mi, suscipit in, placerat ut, vestibulum ut, massa. Fusce ultrices nulla et nisl.

Etiam ac leo a risus tristique nonummy. Donec dignissim tincidunt nulla. Vestibulum rhoncus molestie odio. Sed lobortis, justo et pretium lobortis, mauris turpis condimentum augue,

nec ultricies nibh arcu pretium enim. Nunc purus neque, placerat id, imperdiet sed, pellentesque nec, nisl. Vestibulum imperdiet neque non sem accumsan laoreet. In hac habitasse platea dictumst. Etiam condimentum facilisis libero. Suspendisse in elit quis nisl aliquam dapibus. Pellentesque auctor sapien. Sed egestas sapien nec lectus. Pellentesque vel dui vel neque bibendum viverra. Aliquam porttitor nisl nec pede. Proin mattis libero vel turpis. Donec rutrum mauris et libero. Proin euismod porta felis. Nam lobortis, metus quis elementum commodo, nunc lectus elementum mauris, eget vulputate ligula tellus eu neque. Vivamus eu dolor.

A figura 1 mostra o método de contagem de ciclos Rainflow...

Figura 1 - Exemplificação do método Rainflow



Fonte: Citação da fonte ou 'O autor' (opcional)

Nulla in ipsum. Praesent eros nulla, congue vitae, euismod ut, commodo a, wisi. Pellentesque habitant morbi tristique senectus et netus et malesuada fames ac turpis egestas. Aenean nonummy magna non leo. Sed felis erat, ullamcorper in, dictum non, ultricies ut, lectus. Proin vel arcu a odio lobortis euismod. Vestibulum ante ipsum primis in faucibus orci luctus et ultrices posuere cubilia Curae; Proin ut est. Aliquam odio. Pellentesque massa turpis, cursus eu, euismod nec, tempor congue, nulla. Duis viverra gravida mauris. Cras tincidunt. Curabitur eros ligula, varius ut, pulvinar in, cursus faucibus, augue.

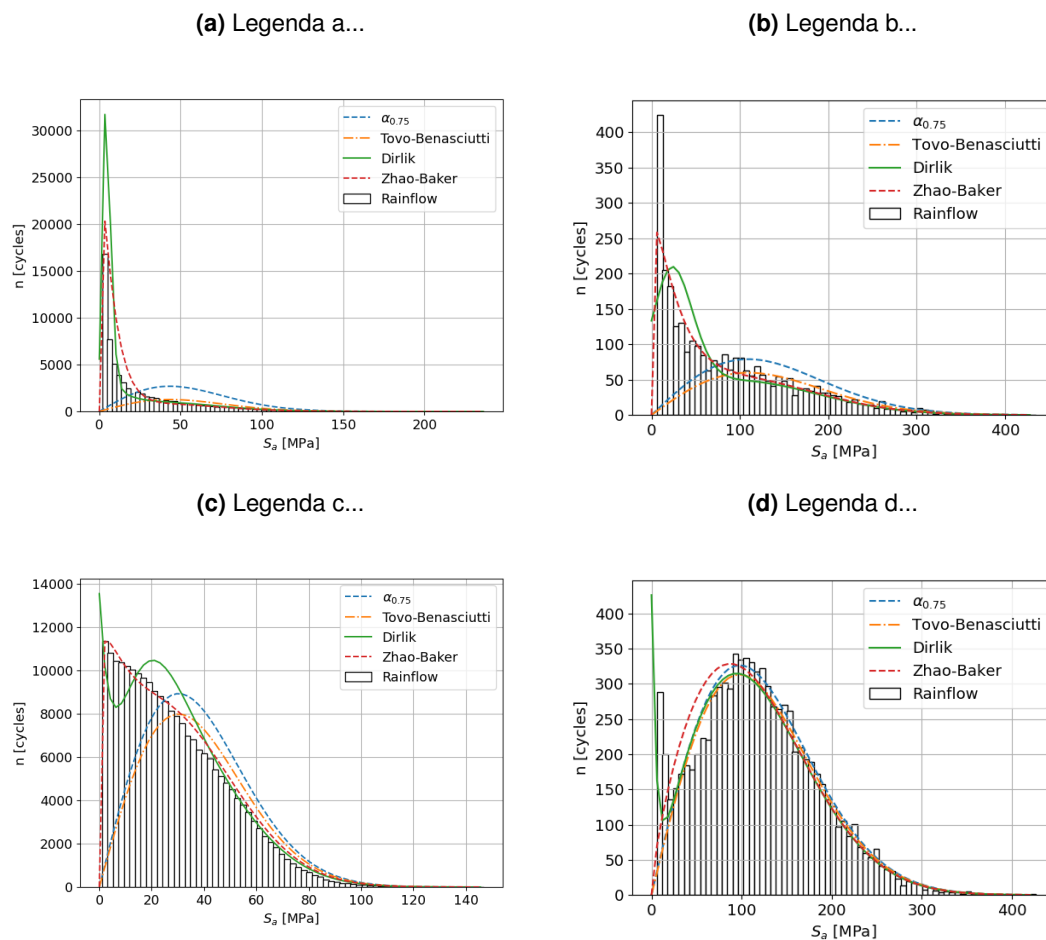
Nulla mattis luctus nulla. Duis commodo velit at leo. Aliquam vulputate magna et leo. Nam vestibulum ullamcorper leo. Vestibulum condimentum rutrum mauris. Donec id mauris. Morbi molestie justo et pede. Vivamus eget turpis sed nisl cursus tempor. Curabitur mollis sapien condimentum nunc. In wisi nisl, malesuada at, dignissim sit amet, lobortis in, odio. Aenean consequat arcu a ante. Pellentesque porta elit sit amet orci. Etiam at turpis nec elit ultricies imperdiet. Nulla facilisi. In hac habitasse platea dictumst. Suspendisse viverra aliquam risus. Nullam pede justo, molestie nonummy, scelerisque eu, facilisis vel, arcu.

Curabitur tellus magna, porttitor a, commodo a, commodo in, tortor. Donec interdum. Praesent scelerisque. Maecenas posuere sodales odio. Vivamus metus lacus, varius quis,

imperdiet quis, rhoncus a, turpis. Etiam ligula arcu, elementum a, venenatis quis, sollicitudin sed, metus. Donec nunc pede, tincidunt in, venenatis vitae, faucibus vel, nibh. Pellentesque wisi. Nullam malesuada. Morbi ut tellus ut pede tincidunt porta. Lorem ipsum dolor sit amet, consectetur adipiscing elit. Etiam congue neque id dolor.

Texto da primeira subseção. Figura 2(b).

Figura 2 - Histogramas de contagem de ciclos para diferentes métodos e diferentes fatores de irregularidade.



Fonte: Citação da fonte ou 'O autor'. (opcional)

Donec et nisl at wisi luctus bibendum. Nam interdum tellus ac libero. Sed sem justo, laoreet vitae, fringilla at, adipiscing ut, nibh. Maecenas non sem quis tortor eleifend fermentum. Etiam id tortor ac mauris porta vulputate. Integer porta neque vitae massa. Maecenas tempus libero a libero posuere dictum. Vestibulum ante ipsum primis in faucibus orci luctus et ultrices posuere cubilia Curae; Aenean quis mauris sed elit commodo placerat. Class aptent taciti sociosqu ad litora torquent per conubia nostra, per inceptos hymenaeos. Vivamus rhoncus tincidunt libero. Etiam elementum pretium justo. Vivamus est. Morbi a tellus eget pede tristique commodo. Nulla nisl. Vestibulum sed nisl eu sapien cursus rutrum.

Texto da primeira subsubseção. Tabela 1.

Tabela 1 - Propriedades estatísticas no domínio do tempo e da frequência.

Irregularity Factor	Property	Frequency-domain	Time-domain
0.30	σ_X	43.3	43.2
	$\sigma_{\dot{X}}$	7251.3	7168.8
	ν_0	27	25
	ν_p	88	90
0.58	σ_X	44.7	44.6
	$\sigma_{\dot{X}}$	4842.7	4832.1
	ν_0	17	17
	ν_p	30	24
0.78	σ_X	30.3	30.3
	$\sigma_{\dot{X}}$	35950.6	32608.3
	ν_0	189	181
	ν_p	243	230
0.94	σ_X	32.0	32.1
	$\sigma_{\dot{X}}$	16680.5	16521.7
	ν_0	83	84
	ν_p	88	90

Fonte: Citação da fonte ou 'O autor'. (opcional)

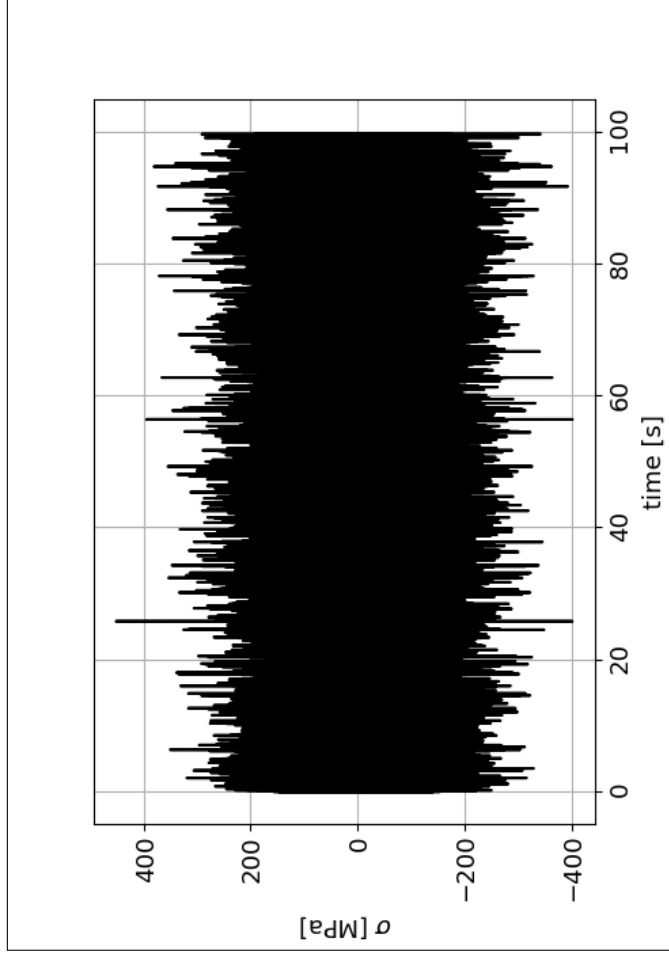
Nulla non mauris vitae wisi posuere convallis. Sed eu nulla nec eros scelerisque pharetra. Nullam varius. Etiam dignissim elementum metus. Vestibulum faucibus, metus sit amet mattis rhoncus, sapien dui laoreet odio, nec ultricies nibh augue a enim. Fusce in ligula. Quisque at magna et nulla commodo consequat. Proin accumsan imperdiet sem. Nunc porta. Donec feugiat mi at justo. Phasellus facilisis ipsum quis ante. In ac elit eget ipsum pharetra faucibus. Maecenas viverra nulla in massa.

Nulla ac nisl. Nullam urna nulla, ullamcorper in, interdum sit amet, gravida ut, risus. Aenean ac enim. In luctus. Phasellus eu quam vitae turpis viverra pellentesque. Duis feugiat felis ut enim. Phasellus pharetra, sem id porttitor sodales, magna nunc aliquet nibh, nec blandit nisl mauris at pede. Suspendisse risus risus, lobortis eget, semper at, imperdiet sit amet, quam. Quisque scelerisque dapibus nibh. Nam enim. Lorem ipsum dolor sit amet, consectetur adipiscing elit. Nunc ut metus. Ut metus justo, auctor at, ultrices eu, sagittis ut, purus. Aliquam aliquam.

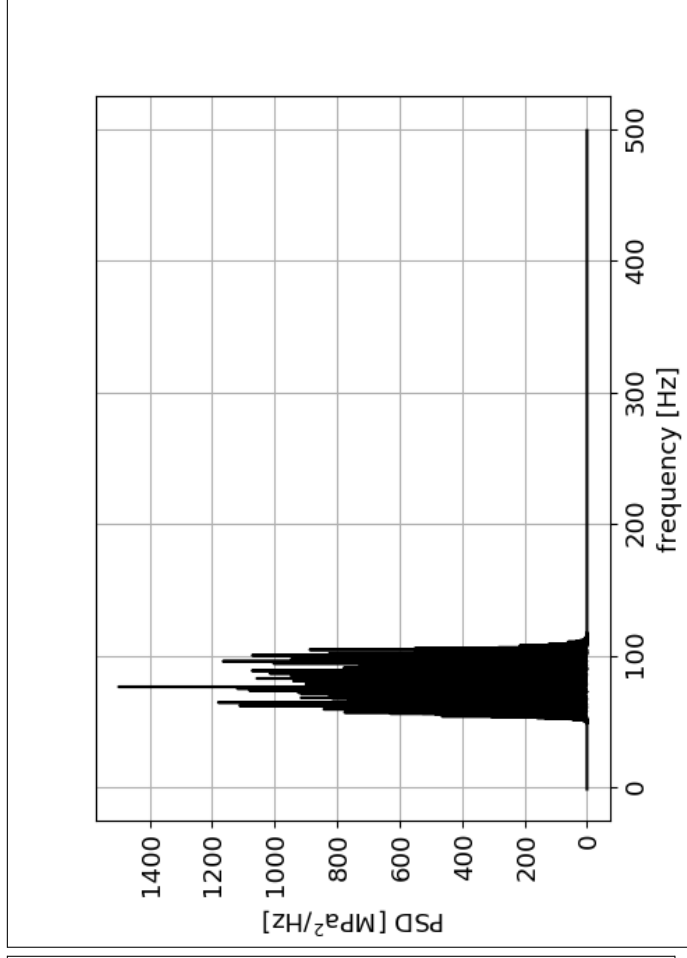
Etiam pede massa, dapibus vitae, rhoncus in, placerat posuere, odio. Vestibulum luctus commodo lacus. Morbi lacus dui, tempor sed, euismod eget, condimentum at, tortor. Phasellus aliquet odio ac lacus tempor faucibus. Praesent sed sem. Praesent iaculis. Cras rhoncus tellus sed justo ullamcorper sagittis. Donec quis orci. Sed ut tortor quis tellus euismod tincidunt. Suspendisse congue nisl eu elit. Aliquam tortor diam, tempus id, tristique eget, sodales vel, nulla. Praesent tellus mi, condimentum sed, viverra at, consectetur quis, lectus. In auctor vehicula orci. Sed pede sapien, euismod in, suscipit in, pharetra placerat, metus. Vivamus commodo dui non odio. Donec et felis.

Figura 3 - Exemplo de Página em landscape

(a) Legenda a...



(b) Legenda b...



Fonte: Citação da fonte ou 'O autor'. (opcional)

4 CONCLUSÃO

Etiam pede massa, dapibus vitae, rhoncus in, placerat posuere, odio. Vestibulum luctus commodo lacus. Morbi lacus dui, tempor sed, euismod eget, condimentum at, tortor. Phasellus aliquet odio ac lacus tempor faucibus. Praesent sed sem. Praesent iaculis. Cras rhoncus tellus sed justo ullamcorper sagittis. Donec quis orci. Sed ut tortor quis tellus euismod tincidunt. Suspendisse congue nisl eu elit. Aliquam tortor diam, tempus id, tristique eget, sodales vel, nulla. Praesent tellus mi, condimentum sed, viverra at, consectetur quis, lectus. In auctor vehicula orci. Sed pede sapien, euismod in, suscipit in, pharetra placerat, metus. Vivamus commodo dui non odio. Donec et felis.

Etiam suscipit aliquam arcu. Aliquam sit amet est ac purus bibendum congue. Sed in eros. Morbi non orci. Pellentesque mattis lacinia elit. Fusce molestie velit in ligula. Nullam et orci vitae nibh vulputate auctor. Aliquam eget purus. Nulla auctor wisi sed ipsum. Morbi porttitor tellus ac enim. Fusce ornare. Proin ipsum enim, tincidunt in, ornare venenatis, molestie a, augue. Donec vel pede in lacus sagittis porta. Sed hendrerit ipsum quis nisl. Suspendisse quis massa ac nibh pretium cursus. Sed sodales. Nam eu neque quis pede dignissim ornare. Maecenas eu purus ac urna tincidunt congue.

Donec et nisl id sapien blandit mattis. Aenean dictum odio sit amet risus. Morbi purus. Nulla a est sit amet purus venenatis iaculis. Vivamus viverra purus vel magna. Donec in justo sed odio malesuada dapibus. Nunc ultrices aliquam nunc. Vivamus facilisis pellentesque velit. Nulla nunc velit, vulputate dapibus, vulputate id, mattis ac, justo. Nam mattis elit dapibus purus. Quisque enim risus, congue non, elementum ut, mattis quis, sem. Quisque elit.

Maecenas non massa. Vestibulum pharetra nulla at lorem. Duis quis quam id lacus dapibus interdum. Nulla lorem. Donec ut ante quis dolor bibendum condimentum. Etiam egestas tortor vitae lacus. Praesent cursus. Mauris bibendum pede at elit. Morbi et felis a lectus interdum facilisis. Sed suscipit gravida turpis. Nulla at lectus. Vestibulum ante ipsum primis in faucibus orci luctus et ultrices posuere cubilia Curae; Praesent nonummy luctus nibh. Proin turpis nunc, congue eu, egestas ut, fringilla at, tellus. In hac habitasse platea dictumst.

Vivamus eu tellus sed tellus consequat suscipit. Nam orci orci, malesuada id, gravida nec, ultricies vitae, erat. Donec risus turpis, luctus sit amet, interdum quis, porta sed, ipsum. Suspendisse condimentum, tortor at egestas posuere, neque metus tempor orci, et tincidunt urna nunc a purus. Sed facilisis blandit tellus. Nunc risus sem, suscipit nec, eleifend quis, cursus quis, libero. Curabitur et dolor. Sed vitae sem. Cum sociis natoque penatibus et magnis dis parturient montes, nascetur ridiculus mus. Maecenas ante. Duis ullamcorper enim. Donec tristique enim eu leo. Nullam molestie elit eu dolor. Nullam bibendum, turpis vitae tristique gravida, quam sapien tempor lectus, quis pretium tellus purus ac quam. Nulla facilisi.

REFERÊNCIAS BIBLIOGRÁFICAS

AMADEU, M. S. U. dos S. et al. Manual de normalização de documentos científicos de acordo com as normas da abnt. **Boletim Técnico do PPEC**, v. 3, n. 1, p. 329–p, 2018.

DIRLIK, T. **Application of Computers in Fatigue Analysis**. Tese (Doutorado) — The University of Warwick, 1985.

RICE, S. O. Mathematical analysis of random noise. **The Bell System Technical Journal**, Nokia Bell Labs, v. 24, n. 1, p. 46–156, 1945.

WEIBULL, W. et al. A statistical distribution function of wide applicability. **Journal of applied mechanics**, New York, v. 18, n. 3, p. 293–297, 1951.

ZHAO, W.; BAKER, M. J. On the probability density function of rainflow stress range for stationary gaussian processes. **International Journal of Fatigue**, Elsevier, v. 14, n. 2, p. 121–135, 1992.

GLOSSÁRIO

termo 1	significado
termo 2	significado
termo 3	significado

APÊNDICE A – Primeiro apêndice

A.1 Primeira seção

Essa é a primeira seção do apêndice.

A.1.1 Primeira subseção

Aqui temos a primeira subseção do apêndice

A.1.1.1 Primeira subsubseção

Por fim, a subsubseção do apêndice.

APÊNDICE B – Segundo apêndice

B.1 Primeira seção

Essa é a primeira seção do apêndice.

B.1.1 Primeira subseção

Aqui temos a primeira subseção do apêndice

B.1.1.1 Primeira subsubseção

Por fim, a subsubseção do apêndice.

ANEXO A – Primeiro anexo

Modelo de trabalho acadêmico utilizando classe EEIMVR para elaboração de monografias em geral (projetos finais e trabalhos de conclusão de curso).

A classe EEIMVR foi criada por Thiago Nogueira dos Santos orientado pelo Prof. Jorge Alberto Rodriguez Durán, D.Sc. a partir do template da UERJ (repUERJ), produzido pelo Dr. Luís Fernando de Oliveira.

Os estilos EEIMVRformat.sty codificam os elementos pré-textuais e pós-textuais.

O template está editado na codificação de caracteres UTF-8.

As referências estão baseadas no modelo bibtex e citação em autor-data, porém é possível facilmente mudar para o modelo numérico alterando o parâmetro do pacote de *alf* para *num*.

ANEXO B – Segundo anexo

B.1 Primeira seção

Essa é a primeira seção do anexo.

B.1.1 Primeira subseção

Aqui temos a primeira subseção do anexo

B.1.1.1 Primeira subsubseção

Por fim, a subsubseção do anexo.